

BORNE +

Essentiel, simple et agréé

F I C H E T E C H N I Q U E

GAMME AC

FABRICANT DE BORNES

www.borneplus.fr

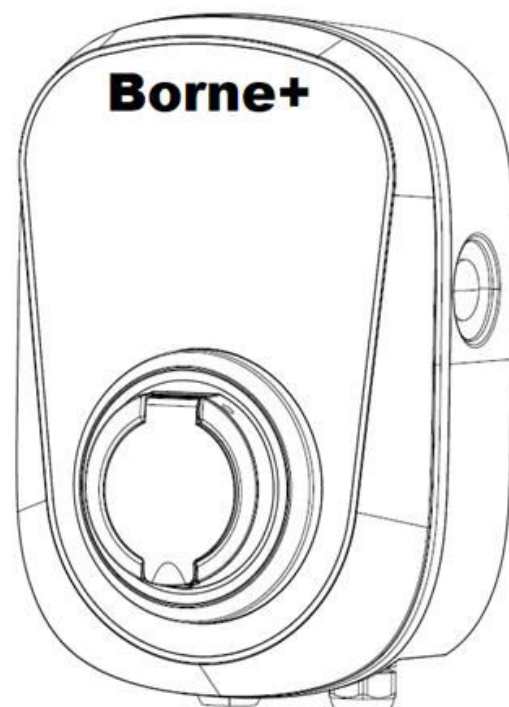
LA BORNE RÉSIDENTIELLE

NOS BORNES SMART CHARGER

- + Connexion intelligente
- + Déclenchement par carte RFID, via une application smartphone ou directement en plug & play
- + Fonction d'équilibrage de charge dynamique et d'adaptation recharge solaire
- + *Conforme à la norme de communication OCPP 1.6J / 2.0.1 ready et compatible avec tout système de gestion back-end , (Monta, etc...)*
- + *30mA Type A RCD + protection 6mA DC (équivalent au Type B)*
- + *Mode de programmation de la recharge (différée, heures creuses, etc..)*
- + *Une conception pensée pour un entretien simple et sûr*
- + *INSTAL APP : outils destiné aux installateurs pour une configuration simple de nos bornes de recharge*

Modèles	7KW Monophasé / T2S	22KW Triphasé / T2S
Plug & Play	Réf : DUO808107FSPP <ul style="list-style-type: none"> ▪ Plug & Play / recharge facile et rapide ▪ Indicateur d'état par écran LED ▪ Bouton d'arrêt d'urgence 	-
WIFI-RFID	Réf : DUO808107FS/W <ul style="list-style-type: none"> ▪ Contrôle intelligent par l'APP français ▪ Connexion par WIFI ▪ Carte RFID ▪ Indicateur d'état par écran LED ▪ Courant auto-ajustable ▪ Bouton d'arrêt d'urgence ▪ Équilibrage de recharge par délesteur 	Réf : DUO808122FS/W <ul style="list-style-type: none"> ▪ Contrôle intelligent par l'APP français ▪ Connexion par WIFI ▪ Carte RFID ▪ Indicateur d'état par écran LED ▪ Courant auto-ajustable ▪ Bouton d'arrêt d'urgence ▪ Équilibrage de recharge par délesteur

BORNES AC



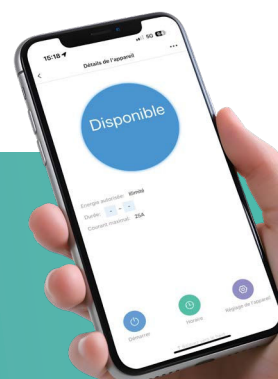
CARACTÉRISTIQUES TECHNIQUES

Modèle	Plug & Play - 7 KW	WIFI / RFID - 7 KW	WIFI / RFID - 22 KW
Modèle de recharge	Mode 3		
Type de recharge	Type 2S (Shutter)		
Fréquence	50Hz / 60 Hz		
Câble d'alimentation	3x10mm ²	3x10mm ²	5x10mm ²
Tension	230V	230V	400V
Courant max	32A		
Puissance max	7.4kW	7.4kW	22kW
Interface	Écran LED / Voyant d'état LED		
Protection	AC: 30mA / DC: 6 mA		
Connexions	Wifi		
Gestion	RFID / App		
Dimensions	237 x 343 x 115 mm		
Installation type	Mural / sur pied		
Protection IP / IK	IP55 / IK10		
Température opérationnelle	-30°C / 50°C		
Normes et standards	EN IEC-61851-1:2019 ; EN61851-23:2014 ; EN 61851-24:2014 ; EN IEC 61851-21-2:2021		

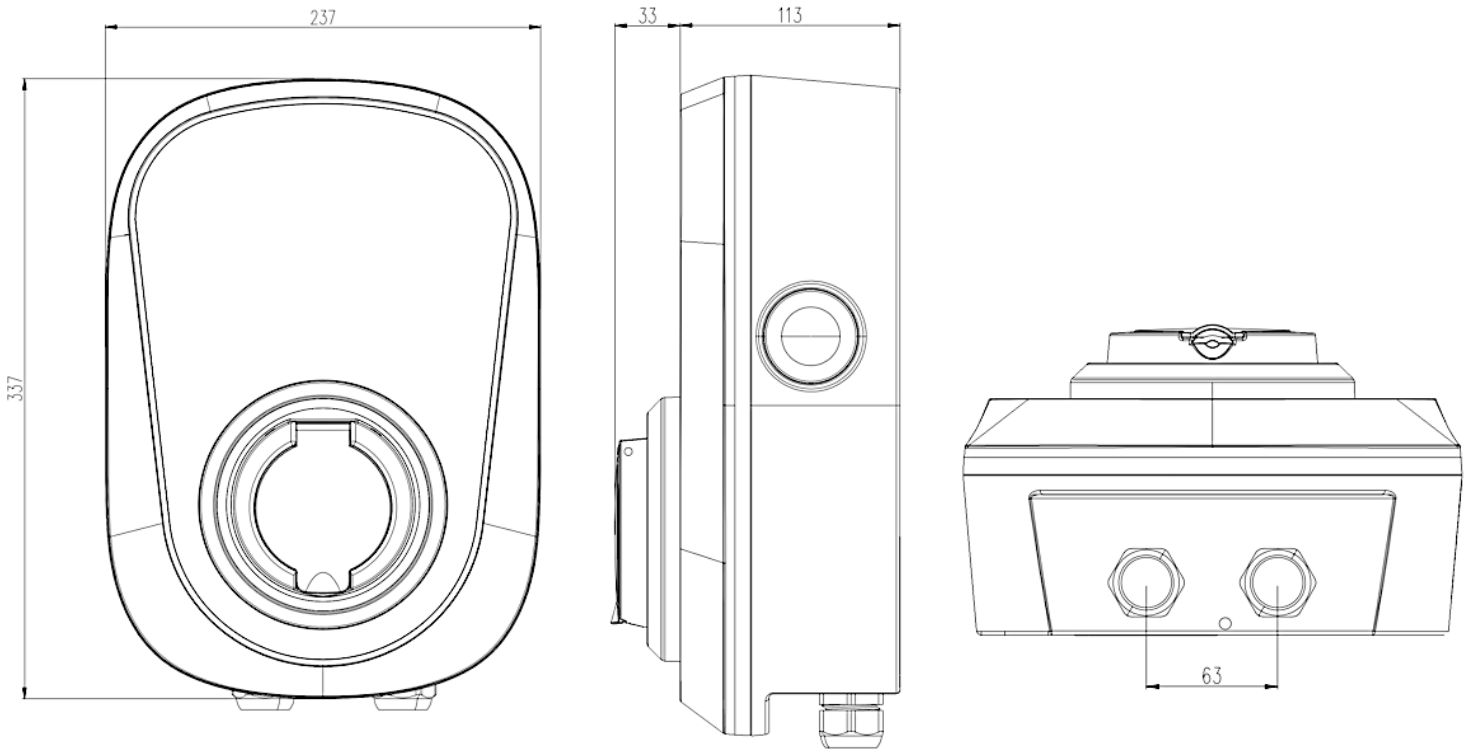




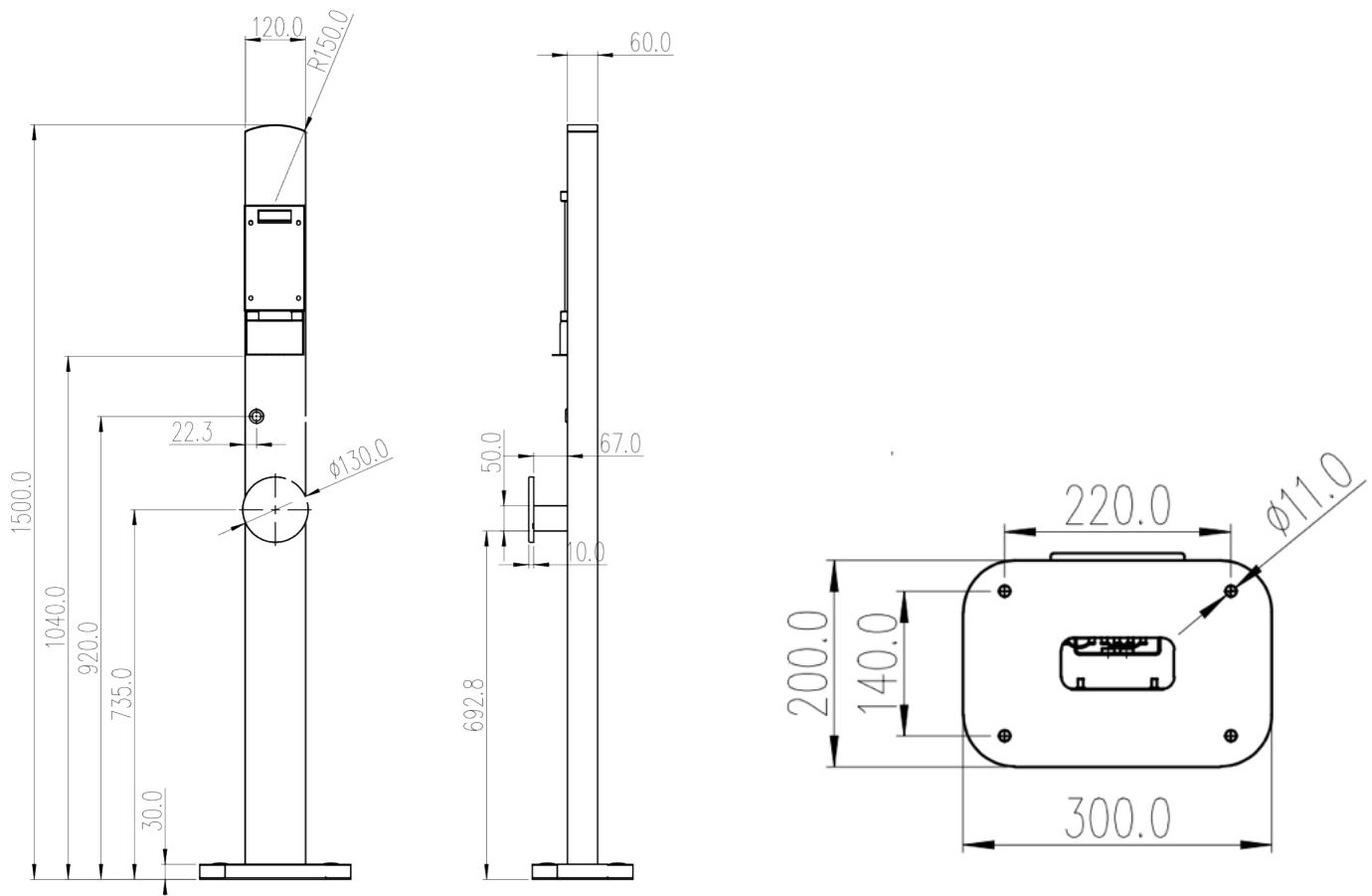
SCANNEZ
pour accéder au site
borneplus.fr
et en savoir plus sur
la gamme AC



DIMENSIONS DE LA BORNE



DIMENSIONS DU SUPPORT PIED



SUPPORTS PIED MÉTAL

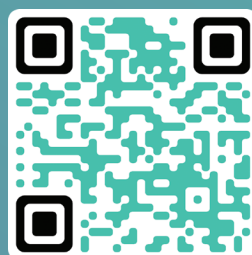
pour borne AC

SUPPORT POUR BORNES AC



Support **simple ou double**
pour une ou deux borne(s) AC
de 7kW ou 22kW

Dimension :
L300 x P200/260 x 1500mm
Poids : 15 à 17 kg
Type de fixation : au sol



SCANNEZ

pour accéder au site
borneplus.fr
et en savoir plus sur
les produits